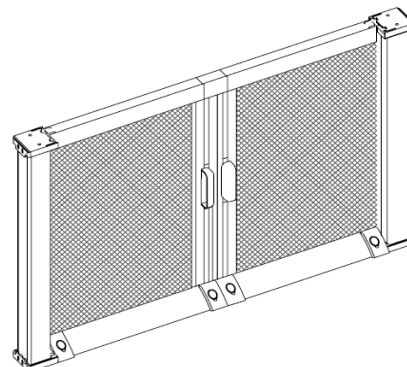
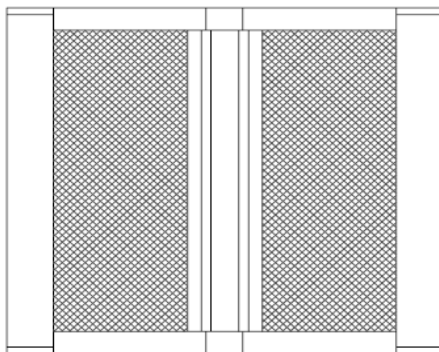
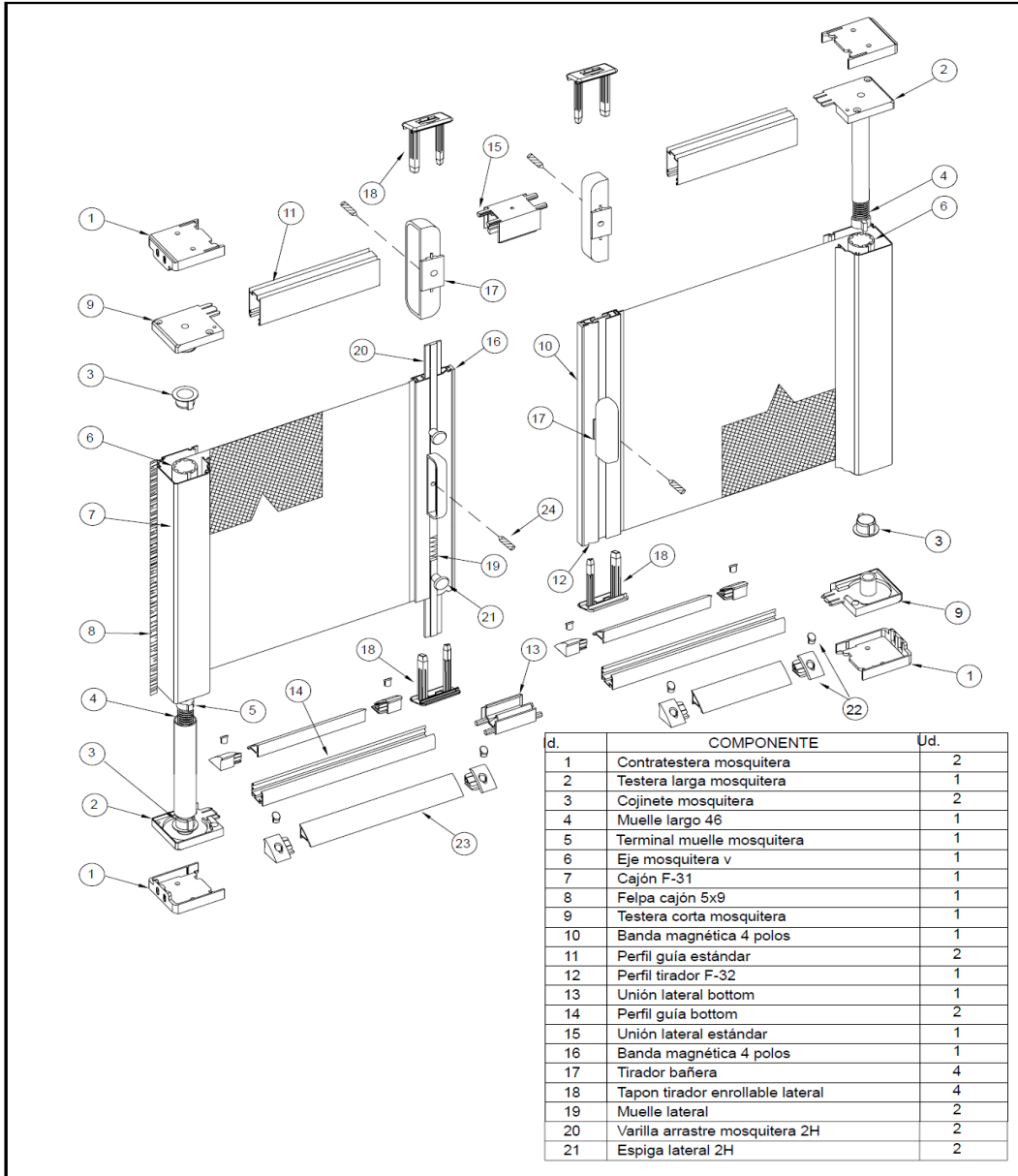


# Mosquitera Enrollable Lateral 2 Hojas



EXPLODE:

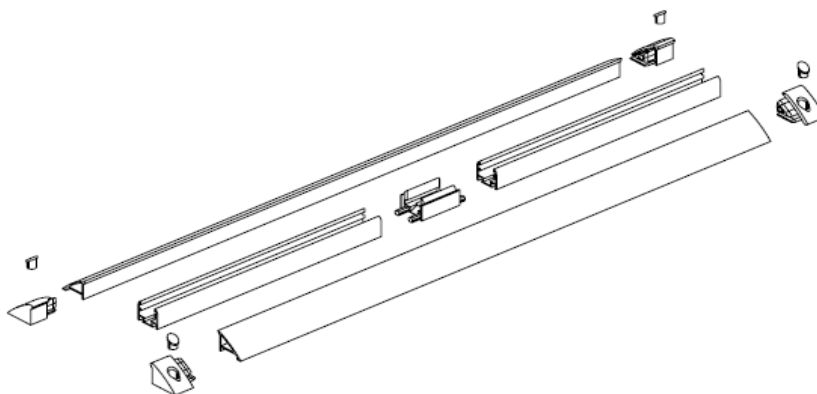




MosquiPro

## INSTRUCCIONES DE MONTAJE:

1. Atornillar las 4 contratesteras (1) dos a techo y dos a suelo respectivamente.
2. Encajar a presión los cajones (7) a las contratesteras (1). **IMPORTANTE:** Los cajones no tienen mano y se pueden colocar en cualquier posición. Un cajón lleva instalado el mecanismo de cierre con la varilla de arrastre y la espiga (19 y 21) (HOJA PASIVA) y el otro cierra con banda magnética (HOJA ACTIVA). Instalar la HOJA ACTIVA en el lado que vaya a ser de paso más frecuente, dejando el mecanismo de cierre de la HOJA PASIVA en el interior de la casa.
3. Encajar los dos tramos de la guía inferior (14) con la unión de guía inferior (13). Insertar el conjunto a las pestañas que salen de la testera derecha o izquierda (2 o 9) y luego encajarla en el lado opuesto forzando ligeramente la unión de guía (13). Atornillar las guías al suelo.
4. Encajar los dos tramos de la guía superior (11) con la unión de guía superior (15). Insertar el conjunto a las pestañas que salen de la testera derecha o izquierda (2 o 9) y luego encajarla en el lado opuesto forzando ligeramente la unión de guía (13). Atornillar las guías al techo.
5. En caso de haber elegido RAMPA BOTTOM colocarlas a cada lado de la guía inferior y atornillarlas al suelo mediante los accesorios suministrados a tal efecto. Tapar los tornillos con los embellecedores.



## DETALLES DE SECCIÓN DE MONTAJE:

