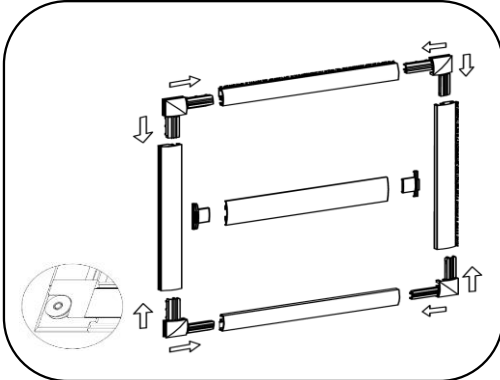


# Mosquitera Corredera

INSTRUCCIONES DE MONTAJE E INSTALACIÓN

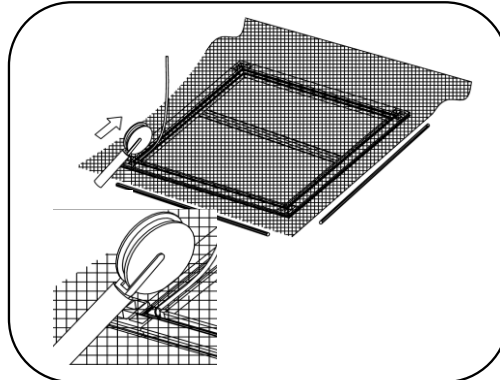


1.



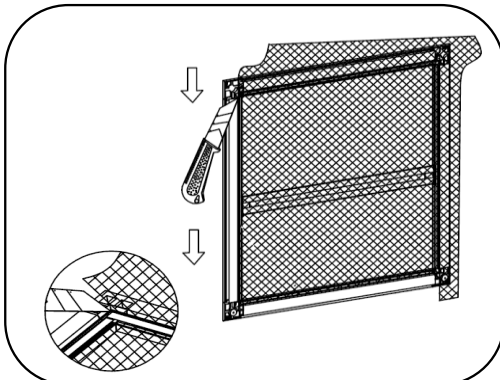
Encajar los perfiles con las escuadras según se muestra.  
Montar las escuadras con ruedas en la parte inferior.  
Una vez montadas, encajar el travesaño (en caso que lleve)

2.



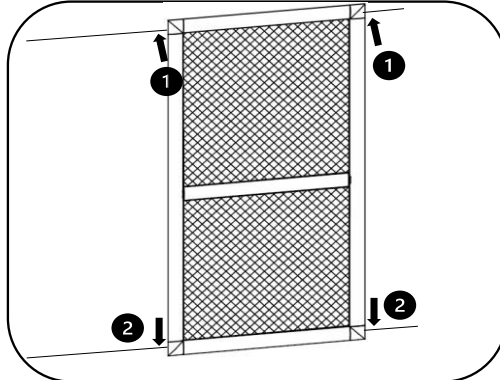
Colocar la tela encima de la mosquitera con los hilos bien alineados con los perfiles. Con los dedos o con la ayuda de una rulina encajar el burlete de dos lados en ángulo de 90° sin dar tensión a la tela y manteniéndola recta. Encajar los dos lados restantes tirando de la tela, ahora sí, para dar tensión.

3.



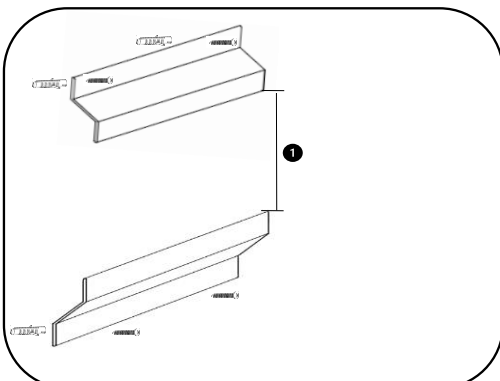
Con un cúter recorta el sobrante de tela siguiendo la ranura del propio perfil habilitada a tal efecto.

4.



Una vez montada la mosquitera encajarla en las guías. Primero por la parte superior 1 y después dejarla caer y que se apoye en la guía inferior 2

5.



**INSTALACION CON GUIA Z SUPLEMENTARIA:**

Atornillar en primer lugar la guía z en la parte superior e inferior del hueco. **La distancia entre guías 1 debe ser la medida de altura facilitada para la fabricación de la mosquitera**  
Una vez instaladas las guías volver al punto 4 para la colocación de la mosquitera.

