

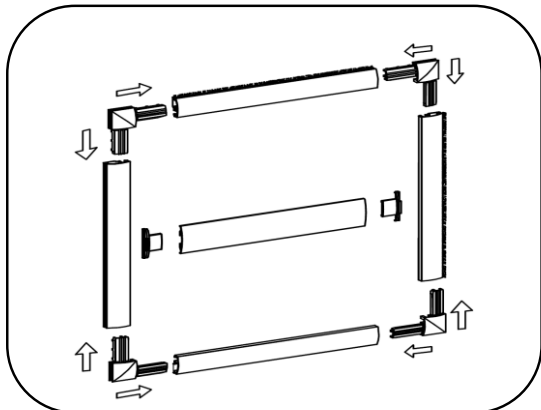
# Mosquitera Fija

INSTRUCCIONES DE MONTAJE E INSTALACIÓN



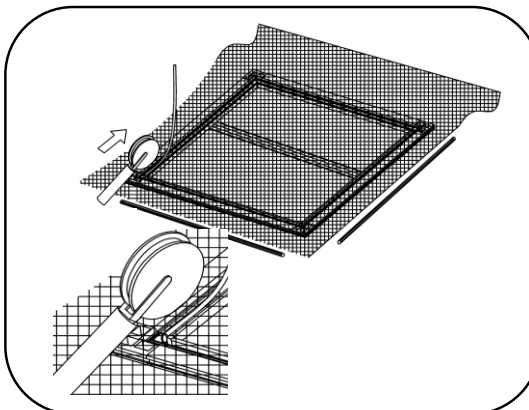
MosquiPro

1.



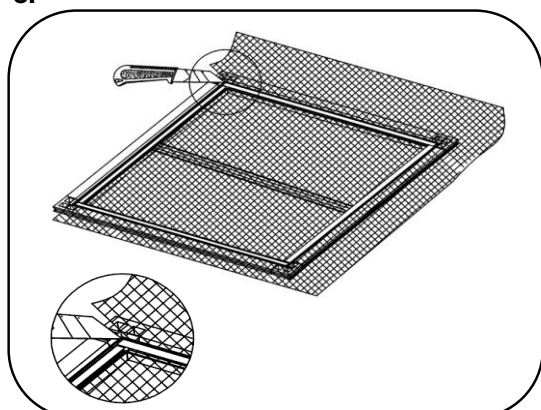
Encajar los perfiles con las escuadras según se muestra. Una vez montados, encajar el travesaño (en caso que lleve) Insertar la felpa en todo el perímetro por las ranuras de las escuadras.

2.



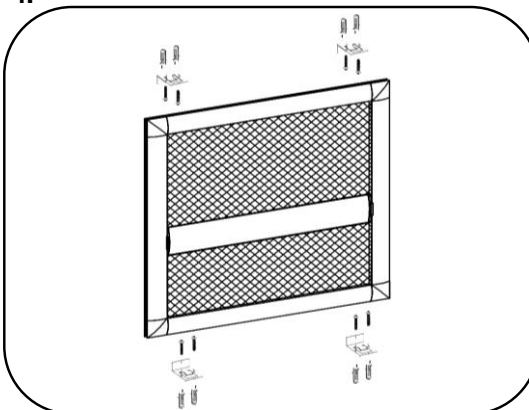
Colocar la tela encima de la mosquitera con los hilos bien alineados con los perfiles. Con los dedos o con la ayuda de un coloca-burlete encajar el burlete de dos lados en ángulo de 90° sin dar tensión a la tela y manteniéndola recta. Encajar los dos lados restantes tirando, ahora sí, de la tela para dar tensión

3.



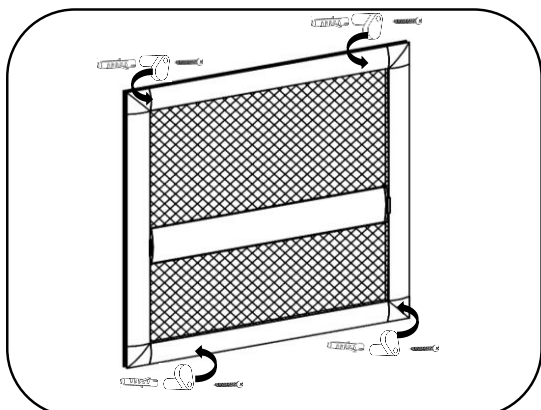
Con un cúter recorta el sobrante de tela siguiendo la ranura del propio perfil habilitada a tal efecto.

4.



Instala la mosquitera según método de instalación elegido **INSTALACION A HUECO:** Atornilla 2 clips en la parte superior de la ventana y dos clips en la parte inferior. Clipa la mosquitera.

5.



Instala la mosquitera según método de instalación elegido **INSTALACION FRONTAL:** Atornilla dos palomillas a pared por encima del hueco y dos a pared por debajo. Coloca la mosquitera y gira las palomillas para fijarla.

