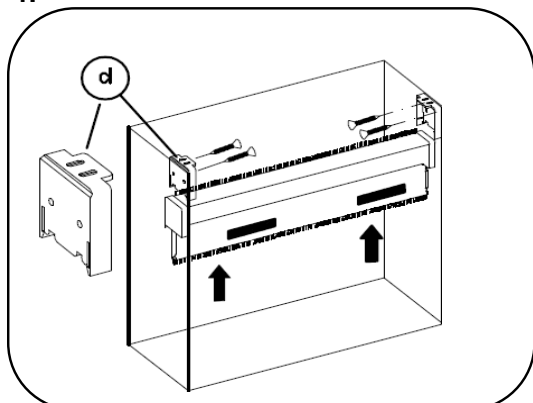


Mosquitera Enrollable Vertical

INSTRUCCIONES DE INSTALACIÓN



1.



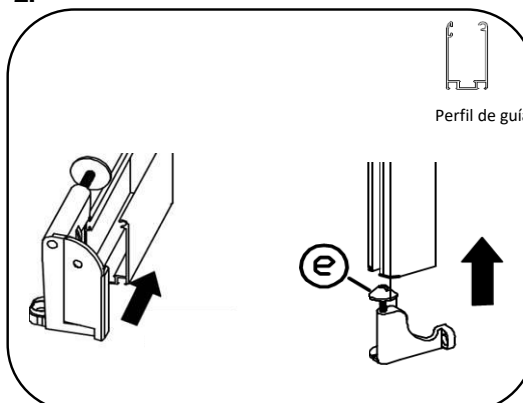
Fijar las contratesteras (d) a la pared a lado y lado.

Encajar mediante presión el cajón con las manecillas hacia dentro

PARA CAJÓN PEQUEÑO DE 36mm : Este cajón no lleva contratesteras (d), se atornilla directamente a pared

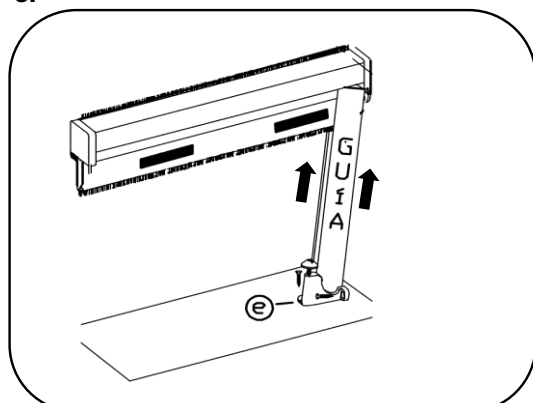
PARA ENROLLABLE VERTICAL PARTIDA : Las contratesteras (d) centrales (entre cajones) se atornillan a techo en lugar de a pared

2.



Encaja los cierres regulables (e) en la parte inferior de la guía
Los tornillos de cierre regulable deben quedar hacia el interior

3.



Encaja la guía a las pestañas que salen del cajón en diagonal y colocala en su posición. Repetir la misma operación con la otra guía
Atornilla los cierres regulables al suelo o a pared

⚠ Siliconar perimetralmente la mosquitera para una mejor estanqueidad y garantizar su sujeción

